

SV-ROLLER
LARGE A80
SV-ROLLER
EASY 80

Roller Glass

SV-ROLLER + SOFTBRAKE es un sistema de puertas correderas de vidrio suspendidas, sin marco y de alta calidad. Ideal para divisiones y puertas de uso doméstico o comercial de peso ligero o medio.

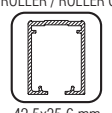
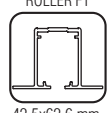

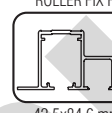
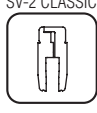



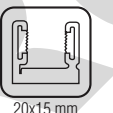


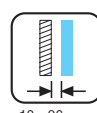
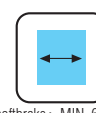



CARACTERÍSTICAS

Solución para hojas de hasta 80 kg. Completa ocultación del mecanismo dentro del perfil superior, y parte inferior del mismo plana; lo cual ayuda a la mejora de la integración del sistema en el espacio. Asimismo, el

nuevo softbrake (freno amortiguador) también queda integrado dentro del perfil y puede ser implementado a uno o ambos lados de la puerta proporcionando suavidad y acompañando a la puerta hasta su posición final sin que ésta retroceda. Si se desea realizar una instalación con amortiguación a un lado, el ancho mínimo de la puerta deberá ser de 650mm, mientras que si se prefiere a ambos lados deberá ser de 850 mm. SV-Roller se instala en dos versiones distintas, con las pinzas SV-Roller Large A80 o SV-Roller Easy 80.

Características técnicas

Pictogramas

Perfilería	Especificaciones			Opciones pinza
 42,5x35,6 mm	 42,5x62,6 mm	 42,5x54,6 mm	 42,5x84,6 mm	 SV-2 CLASSIC
 47,6x42,5 mm	 20x20 mm	 17x20 mm	 20x15 mm	 SV-EASY
	 8 - 10 mm	 13 - 26 mm	 1 softbrake > MIN. 650 mm 2 softbrake > MIN. 850 mm	
	 8 mm > 19 mm 10 mm > 17 mm	 SOFTBRAKE MAX. 80 kg	 RODAMIENTO A BOLAS	

Pesos

80 kg

Variantes de instalación

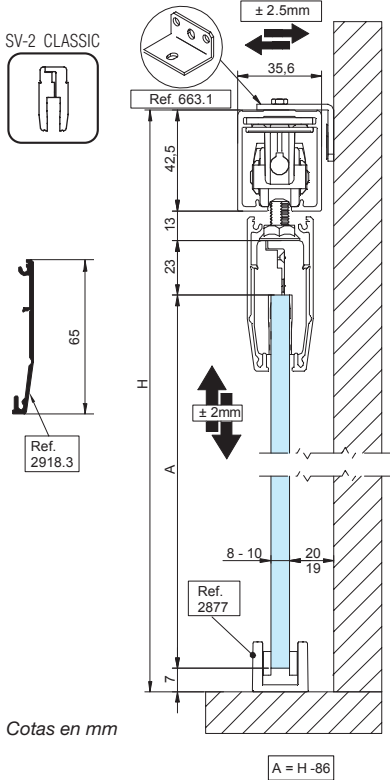


DIVISIONES Y PUERTAS CORREDERAS - ROLLER GLASS SECCIÓN TIPO

PERFIL ROLLER SV - ROLLER LARGE A80



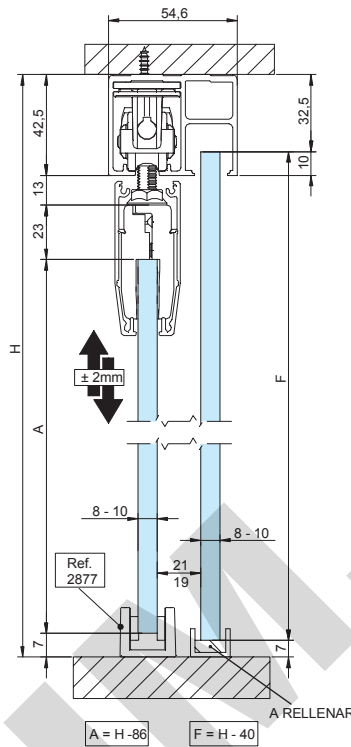
Montaje a pared



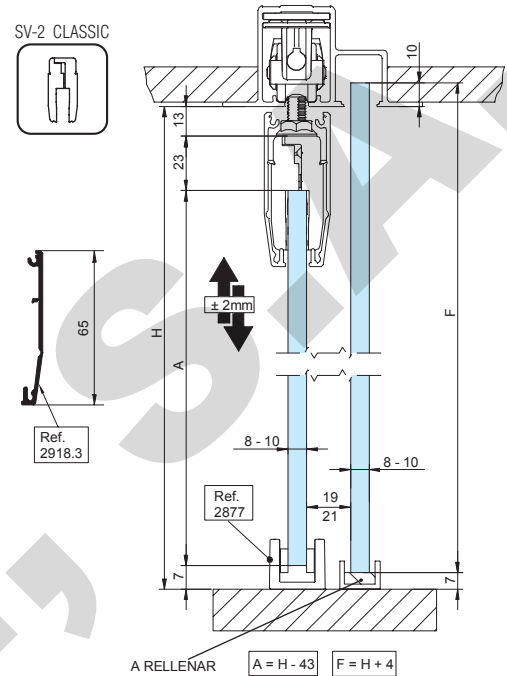
PERFIL ROLLER FIX / ROLLER FIX FT SV - ROLLER LARGE A80



Montaje a techo



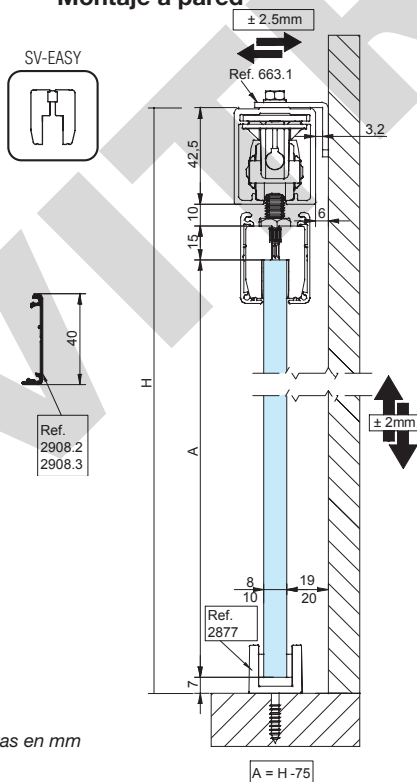
Montaje a falso techo



PERFIL ROLLER SV - ROLLER EASY 80



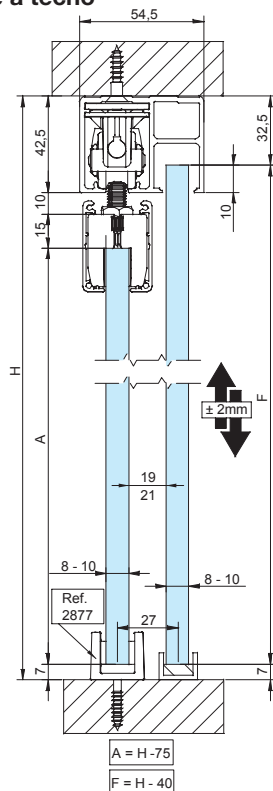
Montaje a pared



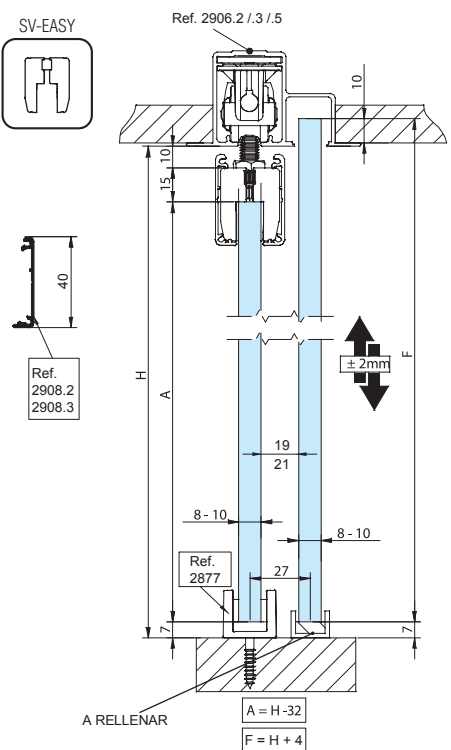
PERFIL ROLLER FIX / ROLLER FIX FT SV - ROLLER EASY 80



Montaje a techo

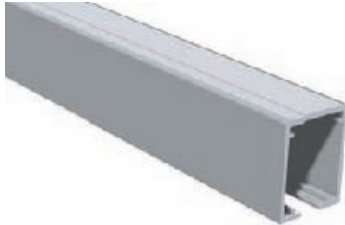
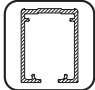
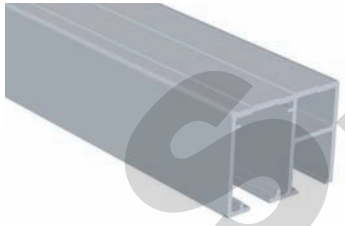


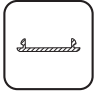

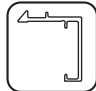

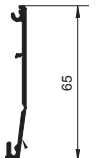



Montaje a falso techo

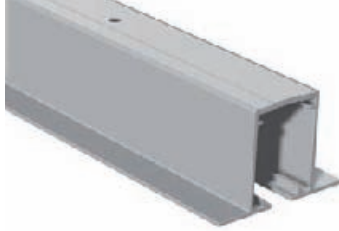






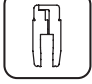







MECANISMOS PARA PUERTAS CORREDERAS

ROLLER LARGE A80

DESCRIPCIÓN	REFERENCIA		
PERFIL ROLLER PARA 80 kg Acabado: Anodizado plata			80/23 80/33 80/53
Longitud: 2000 mm 3000 mm 5000 mm	2912.2 PL 2912.3 PL 2912.5 PL		ROLLER / ROLLER G  42,5x35,6 mm
PERFIL ROLLER FIX PARA PUERTA + FIJO Acabado: Anodizado plata			80/25 80/35 80/55
Longitud: 2000 mm 3000 mm 5000 mm	2903.2 PL 2903.3 PL 2903.5 PL		ROLLER FIX  42,5x54,6 mm
EMBELLECEDOR PARA PERFIL ROLLER FIX Acabado: Anodizado plata			80/74
Longitud: 3000 mm	2911.3 PL		 17,4x3,57 mm
PERFIL SUPERIOR SEPARADOR ROLLER Acabado: Anodizado plata			80/24 80/34 80/54
Longitud: 2000 mm 3000 mm 5000 mm	2904.2 PL 2904.3 PL 2904.5 PL		 47,6x42,5 mm
PERFIL TAPA SV-LARGE PARA ACABADO DE PINZA CONTINUA Acabado: Anodizado plata			64/34
Longitud: 3000 mm	2918.3 PL		 65
JUEGO TAPETAS PARA PERFIL TAPA SV-LARGE Material: Plástico Acabado: Plata			80/58 80/59
Vidrio 8 mm Vidrio 10 mm	2915.8 PL 2915.9 PL		

MECANISMOS PARA PUERTAS CORREDERAS ROLLER LARGE A80


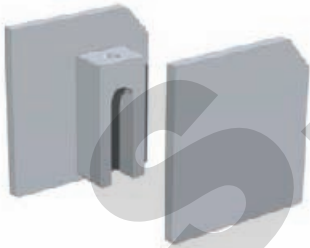
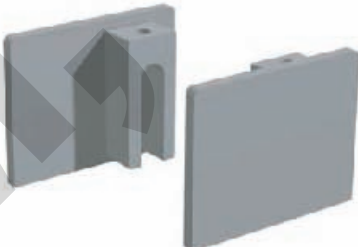
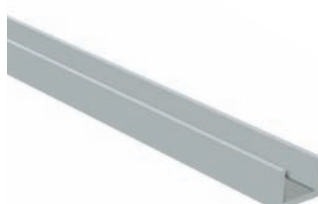
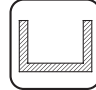



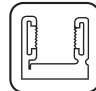
DESCRIPCIÓN	REFERENCIA		
<p>PERFIL ROLLER FALSO TECHO Acabado: Anodizado plata</p> <p>Longitud: 2000 mm 3000 mm 5000 mm</p>	<p>2905.2 PL 2905.3 PL 2905.5 PL</p>		<p>Novedad</p> <p>81/28 81/38 81/58</p> <p>ROLLER FT  42,5x62,6 mm</p>
<p>PERFIL HOJA + FIJO FALSO TECHO Acabado: Anodizado plata</p> <p>Longitud: 2000 mm 3000 mm 5000 mm</p>	<p>2906.2 PL 2906.3 PL 2906.5 PL</p>		<p>Novedad</p> <p>80/26 80/36 80/56</p> <p>ROLLER FIX FT  42,5x84,6 mm</p>
<p>JUEGO COMPLETO DE ACCESORIOS SV-ROLLER + SOFTBRAKE SIMPLE Para 80 kg Vidrio 8/10 mm Ancho mínimo puerta: 650 mm</p>	648		<p>980/88</p> <p>SV-2 CLASSIC </p> <p>RODAMIENTO A BOLAS </p>
<p>JUEGO COMPLETO DE ACCESORIOS SV-ROLLER + SOFTBRAKE DOBLE Para 80 kg Vidrio 8/10 mm Ancho mínimo puerta: 850 mm</p>	649		<p>980/89</p> <p>SV-2 CLASSIC </p> <p>RODAMIENTO A BOLAS </p>
<p>ROLDANA CON TORNILLO REGULADOR Para 80 kg</p>	666.1		<p>86/55</p> <p>RODAMIENTO A BOLAS </p>
<p>PINZA REGULABLE Para 80 kg Vidrio 8/10 mm Otras longitudes opcionales: 60, 90, 120 cm</p>	668.2		<p>61/58</p> <p>SV-2 CLASSIC </p>

MECANISMOS PARA PUERTAS CORREDERAS

ROLLER LARGE A80

DESCRIPCIÓN	REFERENCIA		
JUEGO ROLDANA + TOPE FRENO ROLLER	646		80/80
KIT SOFTBRAKE ROLLER 80 Kg	647		80/06
GUÍA INFERIOR PLÁSTICO Vidrio 8/10/12 mm	660.3	 	40/57
GUÍA INFERIOR ALUMINIO Vidrio 8/10/12 mm Acabado: Anodizado plata	2877 PL	 	42/57
SOPORTE LATERAL 10 unidades cada 2000 mm	663	 	66/58
SOPORTE LATERAL REGULABLE Y REVERSIBLE 10 unidades cada 2000 mm	663.1	 	60/59


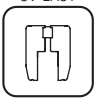

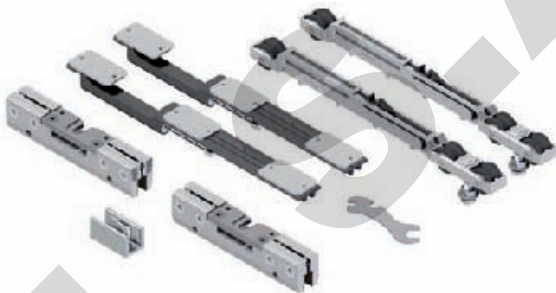
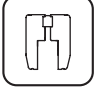

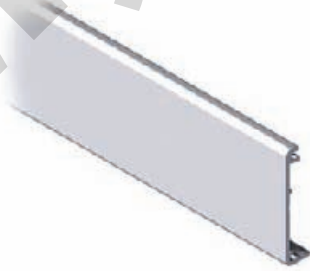
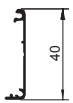


MECANISMOS PARA PUERTAS CORREDERAS ROLLER LARGE A80

DESCRIPCIÓN	REFERENCIA		
JUEGO TAPETAS ALUMINIO PERFIL ROLLER			80/83
Acabado: Anodizado plata	2912.8 PL		
JUEGO TAPETAS ALUMINIO PERFIL ROLLER + SEPARADOR			80/85
Acabado: Anodizado plata	2904.8 PL		
JUEGO TAPETAS ALUMINIO PERFIL ROLLER FIX			80/86
Acabado: Anodizado plata	2903.8 PL		
PERFIL INFERIOR PARA VIDRIO FIJO Vidrio 8/10 mm			87/24 87/34 87/54
Acabado: Anodizado plata			
Longitud: 2000 mm	2951.2 PL		
3000 mm	2951.3 PL		
5000 mm	2951.5 PL		
			12x17 mm
PERFIL INFERIOR PARA VIDRIO FIJO Vidrio 8/10/12 mm			87/30 87/60
Acabado: Anodizado plata			
Longitud: 3000 mm	2940.3 PL		
6000 mm	2940.6 PL		
			20x20 mm
PERFIL INFERIOR ALUMINIO CON CEPILLO Vidrio 8/10/12 mm			41/22 41/32 41/62
Acabado: Anodizado plata			
Longitud: 2000 mm	2939.2 PL		
3000 mm	2939.3 PL		
6000 mm	2939.6 PL		
			20x15 mm

MECANISMOS PARA PUERTAS CORREDERAS SV-ROLLER EASY 80 / SV-EASY LARGE

Novedad

VITRUM s.a.

DESCRIPCIÓN	REFERENCIA		
<p>JUEGO COMPLETO DE ACCESORIOS SV-ROLLER EASY + SOFTBRAKE SIMPLE Para 80 kg Vidrio 8/10 mm Ancho mínimo puerta: 650 mm</p>	693		<p>980/94</p> <p>SV-EASY</p>  <p>RODAMIENTO A BOLAS</p> 
<p>JUEGO COMPLETO DE ACCESORIOS SV-ROLLER EASY + SOFTBRAKE DOBLE Para 80 kg Vidrio 8/10 mm Ancho mínimo puerta: 850 mm</p>	694		<p>980/95</p> <p>SV-EASY</p>  <p>RODAMIENTO A BOLAS</p> 
<p>PERFIL TAPA SV-EASY LARGE PARA ACABADO DE PINZA CONTINUA</p> <p>Acabado: Anodizado plata Longitud: 2000 mm 2908.2 PL 3000 mm 2908.3 PL</p> <p><i>Compatible con perfil falso techo</i></p>			<p>64/29 64/39</p> 
<p>JUEGO TAPETAS ALUMINIO PARA PERFIL TAPA SV-EASY LARGE</p> <p>Acabado: Anodizado plata Vidrio 8 mm 2908.8 PL Vidrio 10 mm 2908.9 PL</p>			<p>80/77 80/78</p>
<p>PINZA REGULABLE SV-EASY Para 60/80 kg Vidrio 8/10 mm</p>	692.2		<p>68/58</p> <p>SV-EASY</p> 